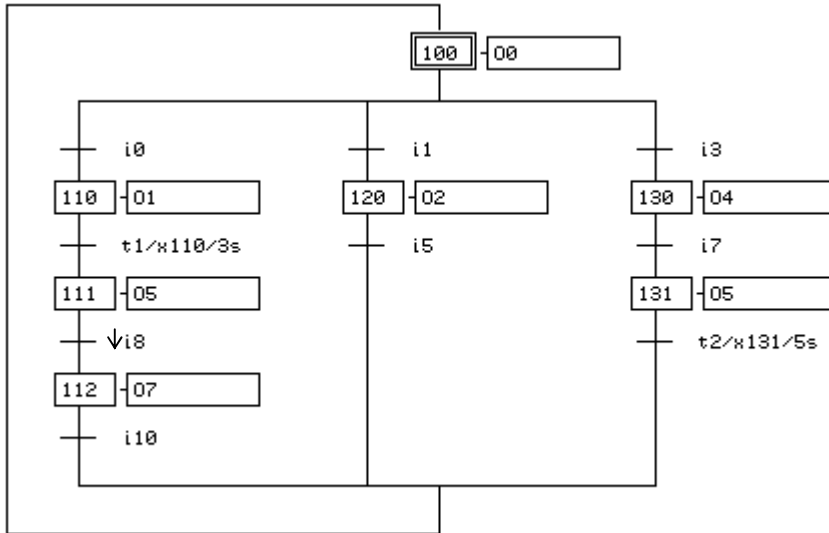


Exercice sur le grafcet

Considérons le grafcet suivant chargé dans un API.



- 1 Quelle sortie de l'automate sera active après une initialisation ?
- 2 Quel type de divergence avons-nous après l'étape 100.
- 3 Compléter le chronogramme ci-dessous :
- 4 Donner un algorithme correspondant à ce grafcet.

